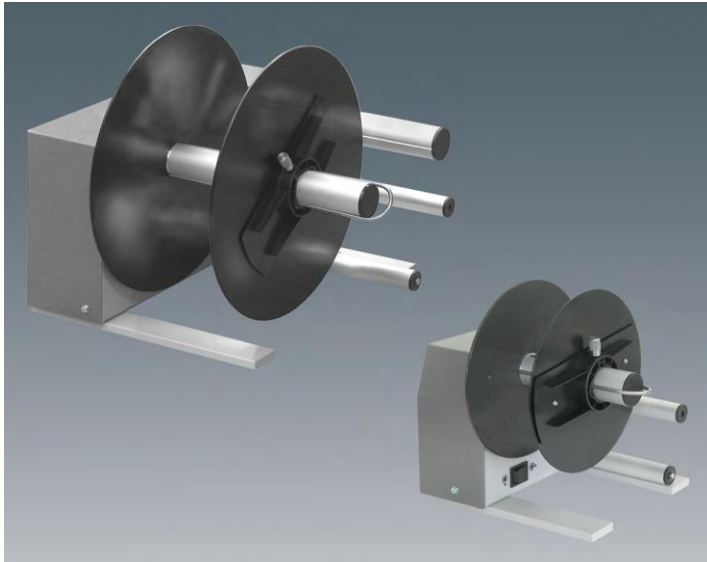


# GEA 200 & 300 Serie

## Externe Etiketten – Aufwickler



- In 2 Varianten erhältlich
- Metallausführung
- Grau, pulverbeschichtet

Die Etiketten - Aufwickler der Serie GEA 200 und GEA 300 sind die optimale Ergänzung Ihres Drucksystems. Durch die kompakte und robuste Bauweise sind sie mit vielen Drucksystemen kombinierbar. Es können je nach Typ Etikettenbreiten von bis zu 170 mm und

Rollendurchmesser bis zu 300 mm aufgewickelt werden. Die Geräte verfügen über eine automatische Geschwindigkeits-Erkennung, Abtastung per Tänzerarm, zwei Wickelgeschwindigkeiten und einer Abschaltautomatik.

### Technische Daten

Gerätetyp	GEA 200	GEA 300
Etikettenbreite	Bis 115 mm	Bis 170 mm
Kerndurchmesser	40 oder 76 mm	40 oder 76 mm
Rollendurchmesser	Bis 200 mm	Bis 300 mm
Wickelgeschwindigkeit	Bis 300 mm/s	Bis 300 mm/s
Laufrichtungsumschalter Innen / aussen	Ja	Ja
Automatische Geschwindigkeitserkennung	Ja	Ja
Geschwindigkeiten	2 verschiedene Geschwindigkeiten	2 verschiedene Geschwindigkeiten
Automatische Abschaltung	Ja	Ja
Etikettenführung	Ja, auf beiden Seiten	Ja, auf beiden Seiten
Gehäuse	Ganzmetallkonstruktion	Ganzmetallkonstruktion
Versorgungsspannung	230 V / 50 Hz – 115 V / 60 Hz	230 V / 50 Hz – 115 V / 60 Hz